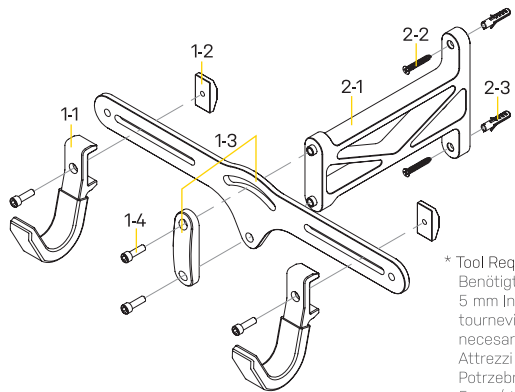




SOLD BIKE HOLDER

User's Guide

EN DE FR ES IT PL JP KR CH



1. Hook Unit

- 1-1 Hook (2 pcs)
- 1-2 Hook Locking Nut (2 pcs)
- 1-3 Balance Adjusting Unit
- 1-4 M6 x 1.0mm x 20L Bolt (4 pcs)

2. Extension Arm Set

- 2-1 Extension Arm
- 2-2 $\phi 5 \times 40L$ screw (2 pcs)
- 2-3 $\phi 7 \times 35L$ wall anchor (2 pcs)

* Tool Required: Phillips screw driver & 5mm Allen key /
Benötigtes Werkzeug: Phillips Schraubendreher &
5 mm Innensechskant-Schlüssel / Outil requis:
tournevis Phillips et clé Allen de 5 mm / Herramienta
necesaria: Destornillador Phillips y llave Allen de 5 mm /
Attrezzi necessari: cacciavite Phillips e brugola da 5mm /
Potrzebne narzędzia: Śrubokręt krzyżakowy & Imbus
5mm / 使用ツール: (+)ドライバー & 5mm六角レンチ
필요 공구: 십자 드라이버 & 5mm 육각렌치
工具使用: 十字扳手, 5mm 六角扳手

1. Haken-Einheit

- 1-1 Haken (2 Stück)
- 1-2 Kontermutter (2 Stück)
- 1-3 Balance-Einheit
- 1-4 M6 x 1,0 mm x 20L Schraube (4 Stück)

2. Set Auslegearm

- 2-1 Auslegearm
- 2-2 $\phi 5 \times 40L$ Schrauben (2 Stück)
- 2-3 $\phi 7 \times 35L$ Wanddübel (2 Stück)

1. Zespół haków

- 1-1 Hak (2szt)
- 1-2 Nakrętka blokująca hak (2szt)
- 1-3 Zespół regulacji
- 1-4 Śruba M6 x 1,0mm x 20L (4 szt)

2. Zestaw przedłużający wysięgnik

- 2-1 Wysięgnik
- 2-2 Śruby $\phi 5 \times 40L$ (2 szt)
- 2-3 Kołki $\phi 7 \times 35L$ (2 szt)

1. Kit Crochet

- 1-1 Crochet (2 pcs)
- 1-2 Écrou de blocage (2 pcs)
- 1-3 Unité de réglage de la balance
- 1-4 Boulons M6 x 1,0 mm x 20L (2 pcs)

2. Ensemble de bras d'extension

- 2-1 Bras d'extension
- 2-2 Vis 5 x 40L (2 pcs)
- 2-3 Cheville 7 x 35L (2 pcs)

1. フックユニット

- 1-1 フック (2個)
- 1-2 フックロックナット (2 個)
- 1-3 バランス調整ユニット
- 1-4 M6 x 1.0mm x 20Lボルト (4個)

2. 延長アームセット

- 2-1 延長アーム
- 2-2 $\phi 5 \times 40L$ ネジ (2個)
- 2-3 $\phi 7 \times 35L$ アンカー (2個)

1. Gancho

- 1-1, Ganchos (2 pcs)
- 1-2, Tuerca para bloquear gancho (2 pcs)
- 1-3, Unidad de ajuste de estabilidad
- 1-4, Tornillos M6 x 1,0mm x 20L (4 pcs)

2. Juego de extensiones

- 2-1, Extensión
- 2-2 Tornillos 5 x 40L (2 pcs)
- 2-3 Tacos 7 x 35L (2 pcs)

1. 후크 유닛

- 1-1 후크 (2 개)
- 1-2 후크 락킹 너트 (2 개)
- 1-3 밸런스 조절 유닛
- 1-4 M6 x 1.0mm x 20L 볼트 (4 개)

2. 익스텐션 암 세트

- 2-1 익스텐션 암
- 2-2 $\phi 5 \times 40L$ 나사못 (2 개)
- 2-3 $\phi 7 \times 35L$ 칼브릭 (2 개)

1. Unità Gancio

- 1-1 Gancio (2 pezzi)
- 1-2 Dado di bloccaggio (2 pezzi)
- 1-3 Unità di regolazione equilibrio
- 1-4 M6 x 1,0 millimetri x 20L Bullone (4 pezzi)

2. Set braccio di estensione

- 2-1 Braccio di estensione
- 2-2 $\phi 5 \times 40L$ vite (2 pz)
- 2-3 $\phi 7 \times 35L$ tassello parete (2 pz)

1. 掛鉤組

- 1-1 掛鉤 (2 pcs)
- 1-2 掛鉤鎖定螺帽 (2 pcs)
- 1-3 平衡調整組
- 1-4 M6 x 1.0mm x 20L 螺絲 (4 pcs)

2. 延伸臂組

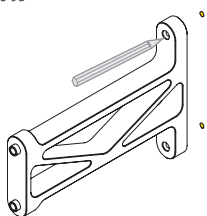
- 2-1 延長臂
- 2-2 $\phi 5 \times 40L$ 自攻螺絲 (2 pcs)
- 2-3 $\phi 7 \times 35L$ 塑膠栓 (2 pcs)

INSTALLATION

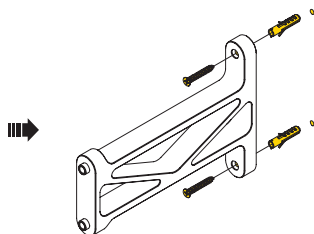
INSTALLING EXTENSION ARM / MONTAGE DES AUSLEGEARMES / INSTALLER LE BRAS D'EXTENSION / INSTALAR EXTENSIÓN / INSTALLAZIONE BRACCIO DI ESTENSIONE / MONTAŻ WYSIĘGNIKA

MONTAGE / INSTALLATION / INSTALACIÓN / INSTALLAZIONE / MONTAŻ / 取付手順 / 설 치 / 安裝說明

延長アームの取付方法 / 익스텐션 암 설치 / 安裝延長臂



Mark locations for drilling.
Markieren der Bohrlöcher.
Pointer les endroits à forer.
Marcar antes de hacer los agujeros.
Indicatori per fori a parete.
Zaznacz miejsca do wiercenia.
穴を開ける位置に印をつけます。
드릴링을 하기 전 표시하기
先標記出適當位置。



OPTION A :

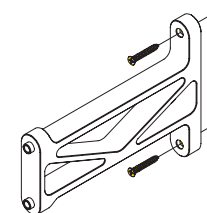
Into solid wall (Non wood)

Solide Wand (kein Holz)
En pared sólida (que no sea de madera)
Dans un mur solide (Pas en bois)
En una pared o estructura sólida de madera.
In struttura solida o di legno
Na mocnej ścianie (Nie drewno)

オプション A : 木質以外の壁への取り付け

옵션 A : 콘크리트 벽 (목재 벽 아님)

方式一 : 安裝於水泥牆面



OPTION B :

Into solid wooden wall or structure

Solide Holzwand oder -substanz
Dans un mur solide ou panneau en bois
En una pared o estructura sólida de madera.
In struttura solida o di legno
Na drewnianej ścianie lub konstrukcji

オプション B : 木質の壁への取り付け

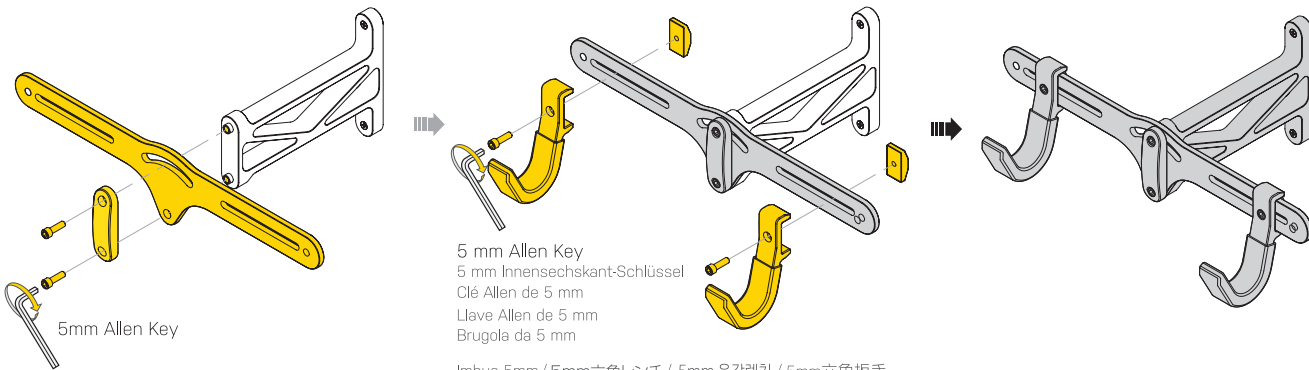
옵션 B : 단단한 목재 벽이나 목재 구조물

方式二 : 安裝於木板或非水泥牆面

INSTALLATION

ASSEMBLING HOOK UNIT TO EXTENSION ARM / BEFESTIGUNG DER HAKEN-EINHEIT AM AUSLEGEARM

ASSEMBLER LE KIT CROCHET À L'ENSEMBLE DE BRAS D'EXTENSION / MONTAR GANCHO A LA EXTENSIÓN /
MONTAGGIO UNITA' GANCIO DEL BRACCIO DI ESTENSIONE / MONTAŻ HAKÓW DO WYSIĘGNIKA /
フックユニットの延長アームへの組付方法 / 익스텐션 암에 후크 유닛 조립 / 安裝掛鉤至延長臂上



5 mm Allen Key
5 mm Innensechskant-Schlüssel
Clé Allen de 5 mm
Brugola da 5 mm

Imbus 5mm / 5mm六角レンチ / 5mm 육각렌치 / 5mm六角扳手

ADJUSTING HOOK UNIT / EINSTELLUNG DER HAKEN-EINHEIT / RÉGLAGE DU CROCHET

AJUSTAR GANCHO / REGOLAZIONE UNITA' GANCIO / ADJUSTING HOOK UNIT REGULACJA
HAKÓW / フックユニットの調整 / 후크 유닛 조절 / 調整掛鉤

Hook position adjustment for proper bike fit
Einstellung der Hakenpositionen für korrekten
Halt des Fahrrades

Réglage de la position du crochet pour un bon
ajustement du vélo

Ajustar la posición del gancho para un ajuste
correcto de la bicicleta

Regolazione della posizione adeguata del gancho
per la vostra bici

Regulacja położenia haków w celu właściwego
dopasowania roweru

ご使用になる自転車に合わせてフックの位置を調整してください。

적절하게 자전거 형상에 맞추어 후크 위치 조절
左右調整掛鉤讓車架能夠穩固地放置在掛鉤上

Adjusts 30° from horizontal for sloping top tubes
Für abfallende Oberrohre bis zu 30° im Winkel verstellbar
Réglage de 30° par rapport à l'horizontale pour les tubes
supérieurs inclinés

Ajusta 30° de la horizontal para los tubos superiores inclinados

Regolare i tubi superiori con pendenza orizzontale di 30°

Regulacja 30° od poziomu dla rowerów z pochylą ramą

ご使用になる自転車のトップチューブの角度に合わせ
せて、水平から±30°まで角度を調整してください。

슬로핑 탑튜브 자전거의 경우 수평에서 30° 각도로 조절
掛鉤組可調整上下各30度,以利斜度較大的上管使用

